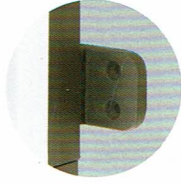


## 客室用冷蔵庫の理想形を追求しています

- 駆動部分のない 無音・無振動冷蔵庫
- 置く場所を選ばないコンパクトサイズ
- ノンフロンド環境に優しい設計
- 霜取り水の自動蒸発システムによりメンテナンスフリー
- 電源スイッチ（CB-21SAを除く）とLEDランプの搭載により節電に貢献



LEDランプ

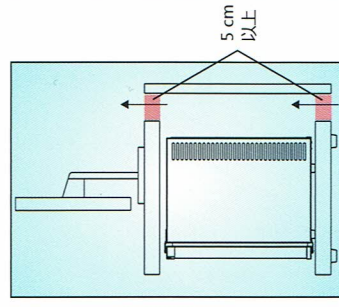


ゴム脚



ON/OFFスイッチ

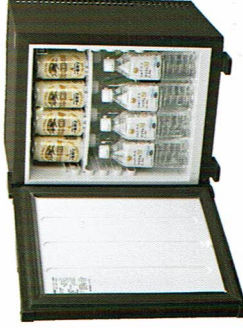
※実物と写真の色が異なる場合があります ご了承ください



CB-21SA



CB-20SA



CB-28SA



CB-18SA



CB-40SA

型式: CB-21SA	型式: CB-20SA	型式: CB-28SA	型式: CB-18SA	型式: CB-40SA
寸法: W385mm×D455mm×H375mm	寸法: W360mm×D390mm×H445mm	寸法: W385mm×D390mm×H490mm	寸法: W385mm×D300mm×H490mm	寸法: W400mm×D425mm×H575mm
定格電圧: AC100V	定格電圧: AC100V	定格電圧: AC100V	定格電圧: AC100V	定格電圧: AC100V
消費電力: 63W	消費電力: 63W	消費電力: 63W	消費電力: 63W	消費電力: 63W
年間消費電力: 190kw/年	年間消費電力: 190kw/年	年間消費電力: 220kw/年	年間消費電力: 180kw/年	年間消費電力: 240kw/年
製品重量: 9.4kg	製品重量: 8.5kg	製品重量: 9.4kg	製品重量: 8.2kg	製品重量: 12.3kg
電源コード: 1.8m	電源コード: 1.8m	電源コード: 1.8m	電源コード: 1.8m	電源コード: 1.8m
色: ホワイト	色: ホワイト・ダークブラウン	色: ホワイト・ダークブラウン	色: ホワイト・ダークブラウン	色: ホワイト・ダークブラウン
付属品: バスケット	付属品: 仕切り棚2枚	付属品: 仕切り棚2枚	付属品: 仕切り棚2枚	付属品: 仕切り棚4枚

家具への収納時には上の図を参考にしてください

通気口の面積が十分だと冷えない原因となります

※本品は予告なく変更することがあります ご了承ください

発売元

製造元  
株式会社 LOTS



詳しくはウェブサイトをご覧ください

<http://www.lots-rr.jp>